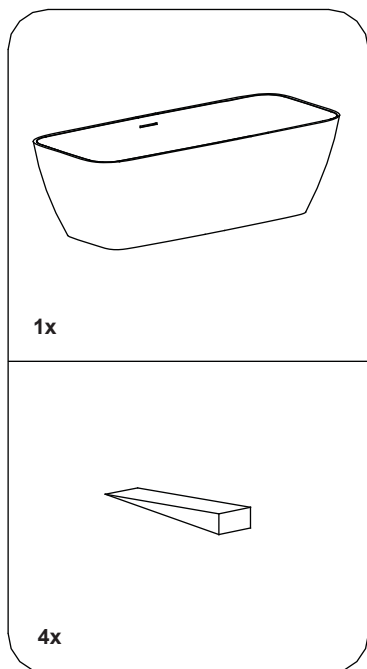


Éléments fournis:



Important

- Veuillez déballer la baignoire et vérifiez-la attentivement pour vous assurer qu'elle n'a pas été endommagée lors des manipulations ou du transport.
- Veuillez vérifier que toutes les pièces ont été fournies.
- Assemblez la baignoire sur un paillason pour protéger sa surface des dommages.
- Veuillez ne pas retirer votre équipement existant avant de déballer et inspecter la nouvelle baignoire.
- Gardez la baignoire dans un endroit sûr jusqu'à ce que vous commenciez l'installation pour éviter de causer des dommages.
- L'installation doit être effectuée par un professionnel qualifié connaissant les exigences en matière de plomberie de votre région.
- Ce produit doit être soulevé par deux personnes - veuillez utiliser des techniques de soulèvement appropriées.
- Ce guide d'installation n'inclut pas les détails de l'installation du vidage. La décision finale concernant l'installation du vidage devrait être faite par une personne qualifiée.

⚠ Veuillez ne pas serrer le vidage trop fort car cela pourrait occasionner les dommages à long terme à la baignoire. On recommande d'utiliser une clé dynamométrique pour serrer le vidage avec une force de 25-50Nm.

Réparation et entretien

Réparation d'une rayure : si lors de l'installation des rayures apparaissent, celles-ci peuvent être enlevées en frottant avec du papier de verre grain 1500+ et de l'eau. Repolissez la surface ensuite en utilisant un restaurateur de couleur neutre ou bien une crème à polir pour métal. Pour de meilleurs résultats, poncez la zone la plus petite possible autour de la rayure.

Il est peut-être possible de polir les rayures très fines sans avoir recours au papier de verre abrasif. Frottez doucement avec une brosse souple ou bien avec une éponge (n'utilisez pas d'éponges à récurer métalliques) et une crème nettoyante modérément abrasive. Ensuite frottez la zone entière avec beaucoup d'eau propre et polissez à nouveau.

Nettoyage quotidien

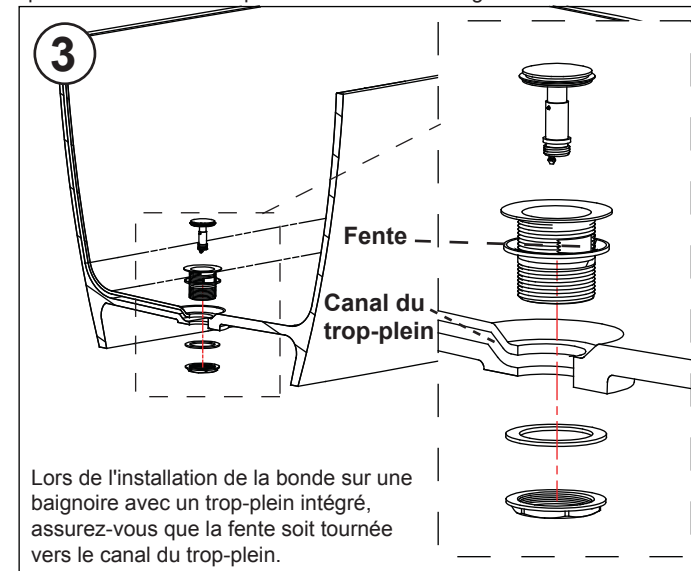
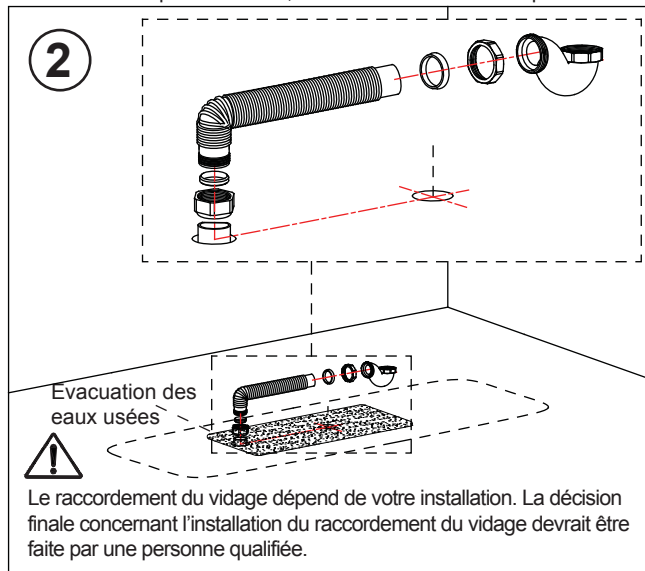
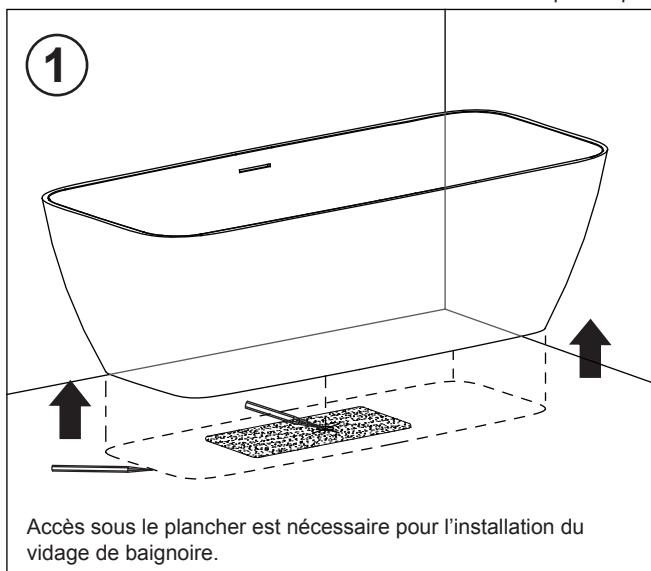
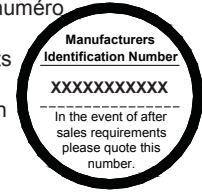
Nous ne recommandons pas l'utilisation de produits nettoyants de salle de bain abrasifs.

Attention

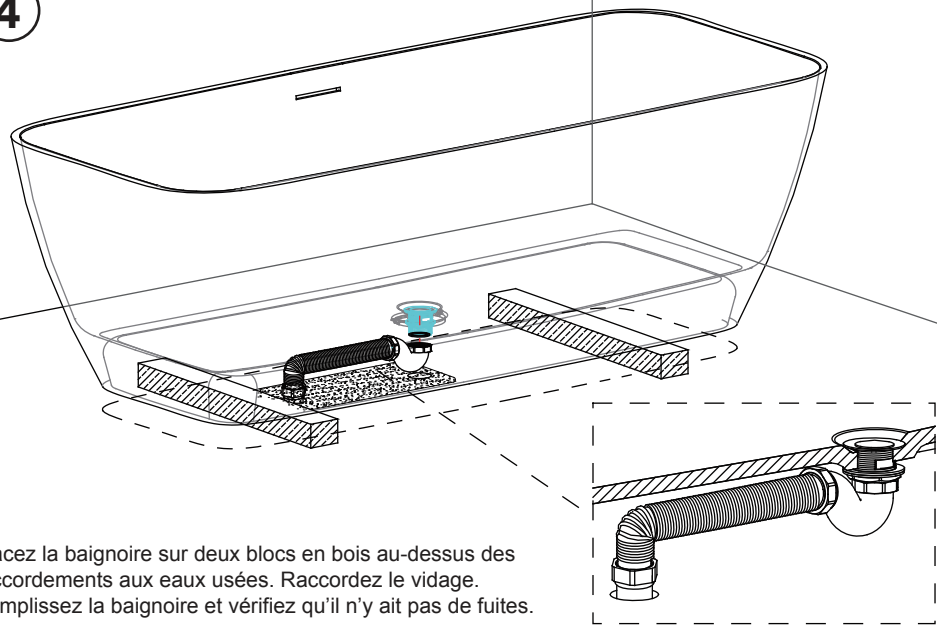
N'utilisez jamais des produits nettoyants à base de javel, de soude caustique ou d'alcool éthylique (comme, par exemple, Lysoform ou bien d'autres produits spécifiquement dédiés au nettoyage des cuvettes WC). En cas de contact, rincez immédiatement avec de l'eau.

Veuillez noter que les produits de coloration pour cheveux, huiles de bain ou autres produits cosmétiques de couleurs vives peuvent décolorer la baignoire.

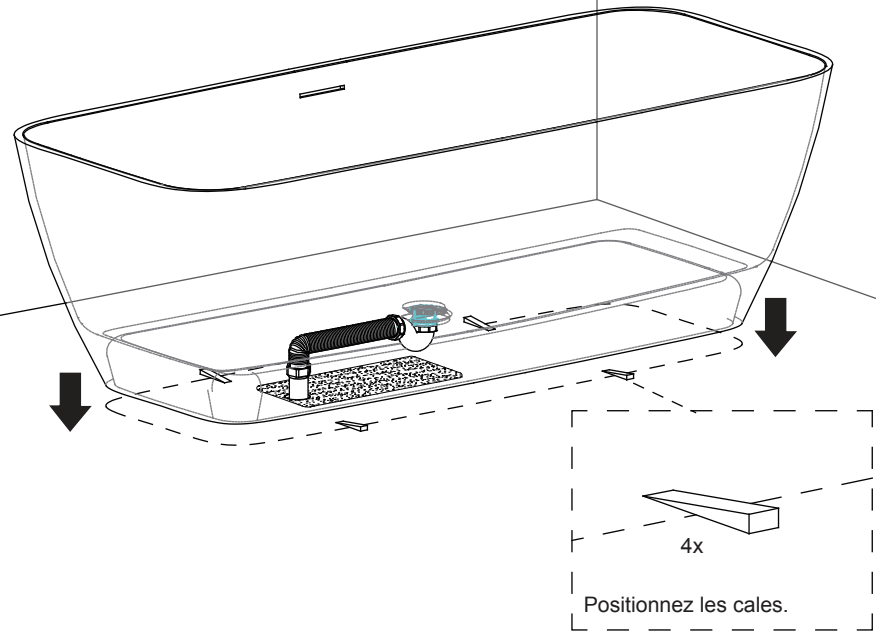
Veuillez coller votre numéro d'identification ici et garder ces documents dans un endroit sûr. Vous en aurez besoin en cas de problème avec votre produit.



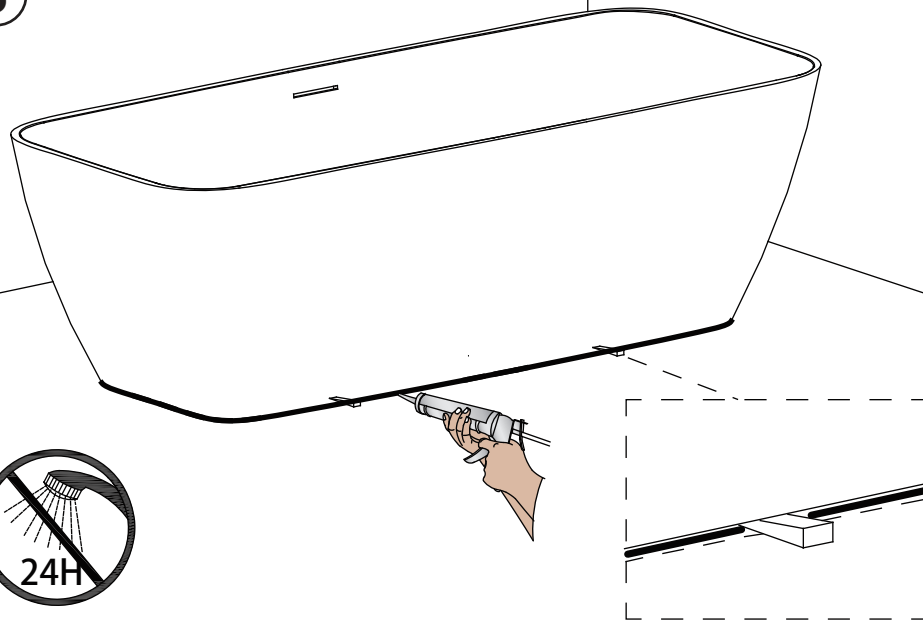
4



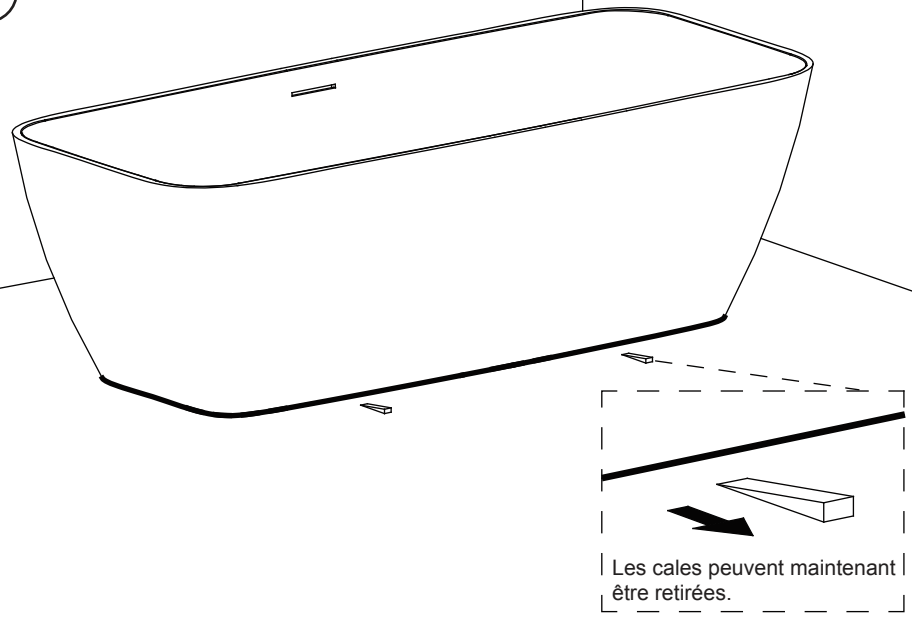
5



6



7



Authentification de la pierre naturelle

Félicitations d'avoir choisi un produit en Pierre Naturelle.

Nos produits contiennent de la pierre naturelle. Etant un produit naturel, la finition peut varier légèrement dans certaines conditions lumineuses. Cela rend nos produits plus uniques et confère un caractère individuel à chaque article, ce qui peut être très apprécié de nos jours. Pour le premier nettoyage ainsi que occasionnellement pour restaurer l'éclat du produit, veuillez utiliser un nettoyant modérément abrasif comme Cif.

La pierre naturelle est poreuse comme le marbre et, par conséquent, l'utilisation de certains produits nettoyants et d'huiles de bain peut teindre le produit; ceci est une caractéristique du matériel. Si vous décidez d'utiliser de tels produits, nous recommandons fortement de minutieusement nettoyer et rincer le produit après l'utilisation car ce type de marques n'est pas couvert par la garantie du fabricant.

Pour plus d'information sur l'entretien et maintenance de votre produit, veuillez visiter le site de la marque :
www.clearwaterbaths.com
www.burlingtonbathrooms.com

Réparation et entretien

Réparations cosmétiques de la baignoire ou vasque en Pierre Naturelle.

S'il arrive que votre baignoire ou vasque subit un dommage cosmétique, les fines traces peuvent être enlevées en utilisant du papier de verre à grain fin. Frottez doucement la zone affectée tout en la gardant aussi réduite qu'i est possible, jusqu'à ce que la marque soit enlevée. Ensuite polissez avec un restaurateur de couleur neutre ou bien une crème à polir pour métaux afin de restaurer le lustre.

Les autres marques à l'extérieur ou à l'intérieur de votre produit peuvent généralement être enlevées avec un nettoyant pour salle de bain non abrasif ou bien un détergent doux. Si ces produits s'avèrent inefficaces, veuillez opter pour le restaurateur de couleur neutre ou bien la crème à polir pour métaux.

Nettoyage quotidien de votre produit en Pierre Naturelle

Veuillez utiliser des produits nettoyants non abrasifs car des produits agressifs éventuellement terniront l'éclat de votre baignoire ou vasque.

Attention

N'utilisez jamais des produits nettoyants à base de javel, de soude caustique ou d'alcool éthylique (comme, par exemple, Lysoform ou bien d'autres produits spécifiquement dédiés au nettoyage des cuvettes WC). En cas de contact, rincez immédiatement avec de l'eau.

Veuillez noter que les produits de coloration pour cheveux, huiles de bain ou autres produits cosmétiques de couleurs vives peuvent décolorer la baignoire.